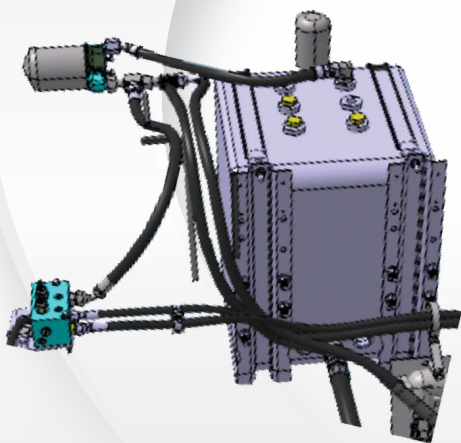




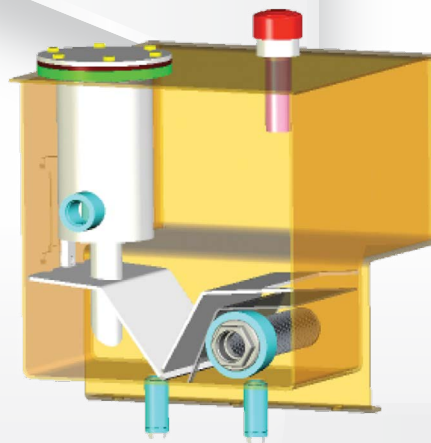
机场救援设车

“在我公司的本次产品革新中，海格森成功做到了减轻重量，降低成本。这些改进帮助我们更好的达到一个成功产品的性能要求。”

Oshkosh ARFF 生产工程师



改进前
38加仑液压油箱



改进后
13加仑液压油箱

解决问题：

- 为客户产品Tier IV机场救援车开发一种新型液压油箱，可以减轻重量，减少成本和装配时间。
- 满足过滤器更换时的环保要求

解决办法：

- 使用液成核（HydroNucleation）科技将重量减轻15%，安装成本降低32%，同时减少装配时间25分钟
- 设计内置式过滤器以满足环保更换要求

